

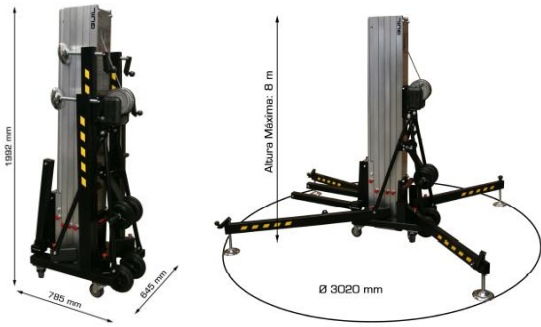
C16.035G	CERTIFICATE CERTIFICADO	
Page 1 of 1		

Certificate date:	12-04-2016
Issued to:	GUIL Accesorios Música, S.L. P.I. La Creu, C/Ismael Tomás Alacreu 28 46250 L'Alcúdia - Valencia (España)

The Inspector that signs this certificate has done the report 16.3909G for the revision of the manufacturer documentation and machines design assessment, based on:

El Inspector que firma el presente certificado ha realizado el informe 16.3909G de revisión de la documentación de fabricante y la evaluación del diseño de máquina, basado en:

- Directive 2006/42/CE on machinery that establish "Essential health and safety requirements relating to the design and construction of machinery".
- la BGV C1: "Accident prevention regulations for event and production for stage performances"
- BGG 912: "Testing of safety and mechanical equipment in staging and production for stage performances".

	NAME/Nombre:	Lifting tower / Torre de elevación
	MARK/Marca:	GUIL
	REFERENCE / MODEL / Referencia/Modelo:	ULK 800XL
Description/ Descripción:	<p>ULK 800XL is a mechanical telescopic lifting tower <i>ULK 800XL es una torre de elevación mecánica telescópica</i></p> <p>GENERAL CHARACTERISTICS/ Características generales:</p> <ul style="list-style-type: none"> - MATERIAL/Material: Steel/ Acero S235JRH Aluminium/Aluminio EN AW 6082 T6 - PROTECTION/Protección: Textured black epoxy paint (RAL nº: 9005) <i>Pintura epoxi-negro texturado (Nº RAL: 9005)</i> - WEIGHT/Peso: 218 Kg - TRANSPORT DIMENSIONS/ Dimensiones de transporte: 0,785 x 0,645 x 1,992 m - WORK DIMENSIONS/ Dimensiones de trabajo: Maximum height/ <i>Altura máxima:</i> 8 m Maximum load/ <i>Carga máxima:</i> 350 Kg Minimum load/ <i>Carga mínima:</i> 20 Kg Work area/ <i>Superficie de trabajo:</i> Ø 3,02 m 	
		
<p>Each lifting tower has to be supplied with an EC declaration of conformity, including serial number and date of manufacturing. To comply with BGG 912, for some event or production, an inspection done by an expert could be required before start up. <i>Todas las torres de elevación se suministrarán con su Declaración CE de conformidad que incluya el número de serie y la fecha de fabricación. En algunos eventos para cumplir con BGG 912 podría ser requerida una inspección realizada por un experto antes de la puesta en marcha.</i></p>		

Based on reviewed documents, the inspector certifies that the machine COMPLIES with all minimal design dispositions of the regulations applied.

En base a los documentos revisados, se certifica que la máquina CUMPLE con las disposiciones mínimas de diseño de la legislación aplicada.



DEKRA Ambio, S.A.U. in Bergondo at, April 12, 2016
P. I. Bergondo Parcela R-9
15165 Bergondo (A CORUÑA)
Tel. 981 97 02 52
Fax 981 97 02 53

Maite Fernández Varela
Mines and Materials Engineer
Expert in Industrial Safety

DECLARACIÓN DE CONFORMIDAD EC-CERTIFICATE OF CONFORMITY

El Departamento de Investigación y Desarrollo de:
The Research and Development Department of:

GUIL Accesorios Música S.L.

Certifica que los modelos:
Certifies the models:

ULK 800XL y ULK 650XL - Torres de elevación manual - están fabricados mediante procesos de mecanizado, soldadura (TIG / MIG) y montaje de piezas en acero y aluminio.

ULK 800XL and ULK 650XL - *Manual lifting towers - are manufactured with steel and aluminium parts by drilling, welding (TIG / MIG) and assembly processes.*

Referencia / Reference	ULK 800XL	ULK 650XL
Carga Máx. / Max. Weight:	350 kg	400 kg
Altura Máx. / Max. Height:	8.00 m	6.50 m

Fabricados en:
Manufactured at the following location:

P.I. La Creu C/ Ismael Tomás Alacreu, 28
46250 L'Alcúdia -Valencia - SPAIN

Estos productos son conformes a los requisitos de seguridad y salud según las siguientes Normas y Reglamentos:
These products comply with the health and safety requirements covered by the following Standards and Regulations:

• **DGVU Regulations 17 and 18** • **DGVU Rule 115-002** • **DIN 56950-1** • **2006/42/CE**

Las torres de elevación manual modelos **ULK 800XL** y **ULK 650XL** están sometidas a los controles de seguridad y pruebas de resistencia realizadas en la fábrica de producción.

ULK 800XL and ULK 650XL *manual lifting towers are submitted by the manufacturer to a factory production control and to the further testing of samples taken at the factory.*

El presente certificado es válido salvo suspensión o retirada notificada con tiempo.
This Certificate is valid unless it is cancelled or withdraw upon written notification.

La persona facultada para elaborar el Expediente Técnico es: Salvador Gascó García, realizado en P.I. La Creu C/Ismael Tomás Alacreu, 28 - 46250 - L'Alcúdia, Valencia (SPAIN).

The qualified person to create this technical report is: Salvador Gascó García, carried out at the following address P.I. La Creu C/Ismael Tomás Alacreu, 28 - 46250 - L'Alcúdia, Valencia (SPAIN).

Ingeniero-Jefe
Chief Engineer

Fecha de emisión
Issued on
2016-02-03



Dipl.-Ing. S. Gascó