

19743 Tablet-PC-Halter » Biobased«



KÖNIG & MEYER

Stands For Music

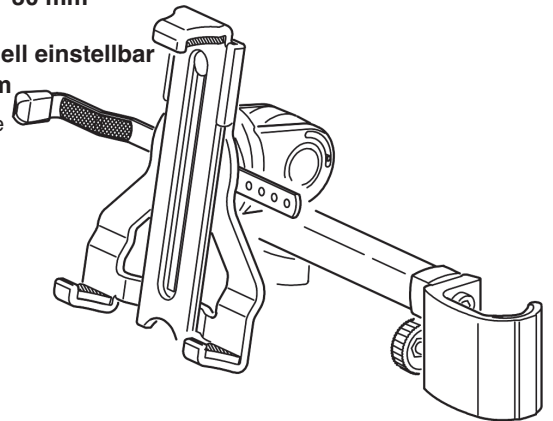
BESTIMMUNGSGEMÄSSER GEBRAUCH

- Universeller Tablet-Halter für alle Tablets mit einer Größe von ca. 10" bis 16"
- Besonders geeignet auch für Tablets mit Schutzhülle oder Case bis zu 18 mm
- Mit Tragarm und Klammer zur seitlichen Befestigung an Stativen, Rohren, Stangen

MERKMALE & FÄHIGKEITEN

- Flexibel und solide! Ihr Tablet-PC wird wunderbar in Szene gesetzt
- Gleichmaßen geeignet für Bühne, Heim, Proberaum und Studio
- Die Klemmechaniik (inklusive seitlichem Sicherungswinkel) ermöglicht die einfache, effektive und sichere Montage Ihres Tablet-PC.
- Übergreifende Klemmbacken mit integrierter Moosgummi Auflage sorgen für sicheren Halt, eliminieren Vibrationsgeräusche und schützen das Tablet-Gehäuse
- Mit großzügig dimensionierter Klammer für sicheren Halt an Rohren von \varnothing 11-30 mm
- Mit Verstellmöglichkeiten die keine Wünsche offenlassen:
Tablet-Größe, Neigungswinkel, Ausrichtung, Hoch/Querformat: alles individuell einstellbar
- Klemmbereich: Höhe 158-280 mm, Breite 150-330 (430) mm, Tiefe max. 18 mm

Vielen Dank, dass Sie sich für dieses Projekt entschieden haben. Bitte lesen und beachten Sie sorgfältig diese Anleitung. Sie informiert Sie über alle wichtigen Schritte die für einen sicheren Aufbau und Betrieb erforderlich sind. Wir empfehlen, sie auch für den späteren Gebrauch aufzubewahren.



SICHERHEITSHINWEISE

- Geeignete Stative verwenden - das setzt voraus: Standfestigkeit, Tragkraft sowie Rohr- \varnothing 11-30 mm z.B. K&M-Stative 118/1, 199, 21020, 210/8 etc.
- Das Tablet wie beschrieben sorgfältig in der Halterung befestigen und auf sicheren Sitz prüfen
- Halterung umsichtig handhaben; v.a. bei Änderungen der Einstellungen (Neigung, Format und Ausrichtung) ist auf sicheren Halt des Tablets zu achten

AUFSTELLANLEITUNG

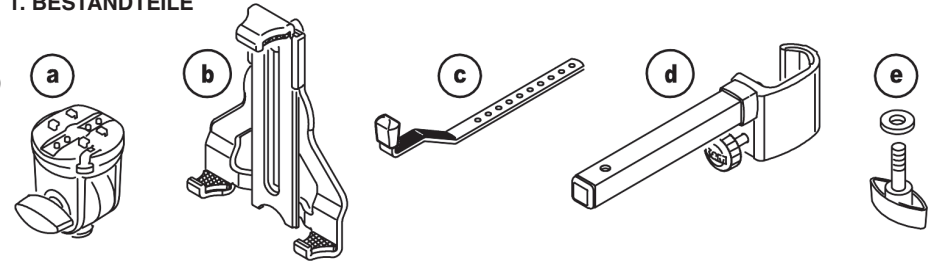
STATIV VORBEREITEN (s.o.: Sicherheitshinweise)

1. BESTANDTEILE

Bitte Sichtprüfung vornehmen, ob alle Teile vorhanden und in Ordnung sind - soweit erkennbar.

- a** SCHWENKGELENK (mit Stativ-Anschlussgewinde)
- b** TABLET-HALTERUNG (Grundkörper, Schieber, Klemmung)
- c** SICHERUNGSWINKEL (mit Filz und Gummikappe)
- d** TRAGARM mit Klammer (für max. Rohr- \varnothing 30 mm)
- e** FLÜGELSCHRAUBE mit Gummischeibe

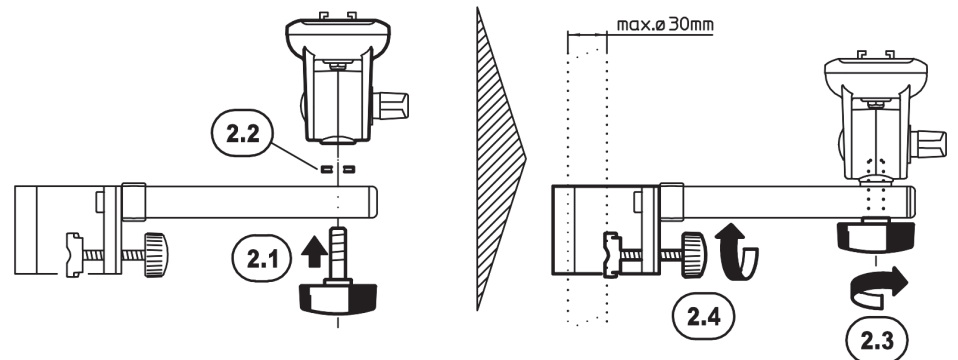
1. BESTANDTEILE



2. SCHWENKGELENK mit TRAGARM VERBINDEN

- 2.1** FLÜGELSCHRAUBE **e** von unten durch die Bohrung des Tragarmes stecken und...
- 2.2** ...Gummischeibe **e** bis zum Anschlag über das Gewinde schieben
- 2.3** Flügelschraube ins Schwenkgelenk eindrehen
- 2.4** Klammer des TRAGARMES **d** an das Stativrohr halten und durch Anziehen der Rändelschraube befestigen.

2. SCHWENKGELENK mit TRAGARM VERBINDEN



3. HALTERUNG VOREINSTELLEN

- 3.1** Klemmmutter etwas lösen...
- 3.2** ...und Schieber bis zum Anschlag ausfahren
- 3.3** Klemmmutter wieder festziehen

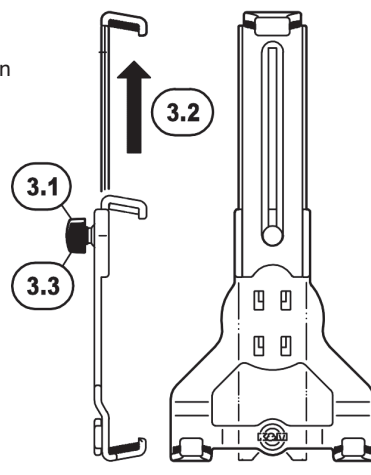
4. SICHERUNGSWINKEL EINSETZEN

- 4.1** SICHERUNGSWINKEL **c** in die entsprechende Aussparung des SCHWENKGELENKS **a** einlegen.

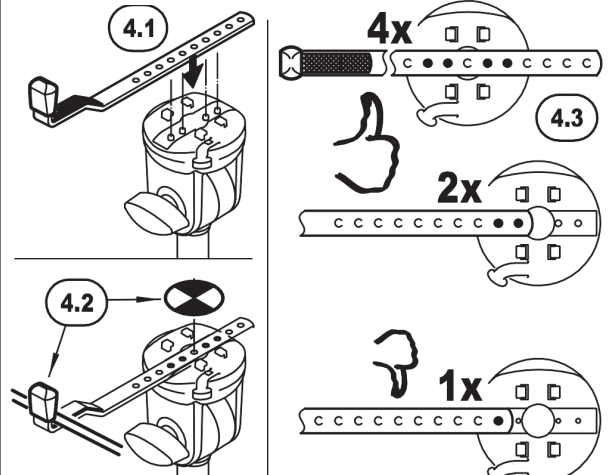
HINWEISE:

- 4.2** Die Position des Winkels so wählen, dass das Tablet-PC mittig auf der Halterung sitzt und seitlich am Gummi des Winkels anschlägt (siehe auch Kapitel 8)
- 4.3** Der Sicherungswinkel sollte mit mindestens 2 Bohrungen im Schwenkgelenk abgesteckt sein.

3. HALTERUNG VOREINSTELLEN



4. SICHERUNGSWINKEL EINSETZEN



AUFSTELLANLEITUNG

5. MONTAGE der TABLET-HALTERUNG ans SCHWENKGELENK

- 5.1 TABLET-HALTERUNG **b** auf die 4 Haken des SCHWENKGELENKS **a** setzen
- 5.2 Anschließend die TABLET-HALTERUNG **b** bis zum Anschlag nach unten schieben. Auf hörbares Einrastgeräusch achten.

6. DEMONTAGE der TABLET-HALTERUNG

- z.B. zur Anpassung des Sicherungswinkels **c**
- 6.1 Tablet aus Halterung **b** entnehmen 7.10

- 6.2 Hebel nach unten drücken und halten
- 6.3 TABLET-HALTERUNG **b** bis zum Anschlag nach oben schieben, bis die Verbindung hörbar ausrastet.

- 6.4 TABLET-HALTERUNG **b** abheben
- 6.5 SICHERUNGSWINKEL **c** entnehmen
- 6.6 Bei Bedarf kann das SCHWENKGELENK **a** vom TRAGARM **d** abgeschraubt werden.

7. TABLET-PC EINSETZEN

- 7.1 Halterung **b** ca. 30° nach hinten neigen...
- 7.2 Klemmung des Gelenks **a** festziehen
- 7.3 Tablet in die unteren Auflagen setzen...
- 7.4 ...und an die Halterung **b** lehnen

HINWEIS:

Der Tablet-PC soll anliegen:

a an der RÜCKWAND,

b MITTIG und

c am SICHERUNGSWINKEL **c**.

Je nach Größe des Tablet-PC sollte die Position des Sicherungswinkels **c** korrigiert werden (siehe Kapitel 6 und 4)

- 7.5 Klemmung des Schiebers lösen...

- 7.6 ...und Schieber einfahren bis die obere Anlage den Tablet-PC sicher in der Halterung **b** fixiert. Die dabei etwas zusammengepressten Schaumstoffauflagen spannen das Tablet ein.

- 7.7 Klemmung wieder festziehen

- 7.8 Festsitz des Tablets prüfen und bei Bedarf nachjustieren.

- 7.9 Die weichen Moosgummiunterlagen schonen die Oberfläche des Tablets und spannen es zusätzlich ein.

- 7.10 Die Entnahme des Tablets erfolgt in umgekehrter Reihenfolge.

HINWEIS: Tablet besonders beim Öffnen der Klemmung sicher halten.

8. TABLET-PC POSITIONIEREN

Allgemein passend für TABLET-PCs von 10" bis 16" Bildschirmgröße (siehe Kapitel 9).

- 8.1 TABLET-PC in der HALTERUNG stets mittig und ausbalanciert positionieren

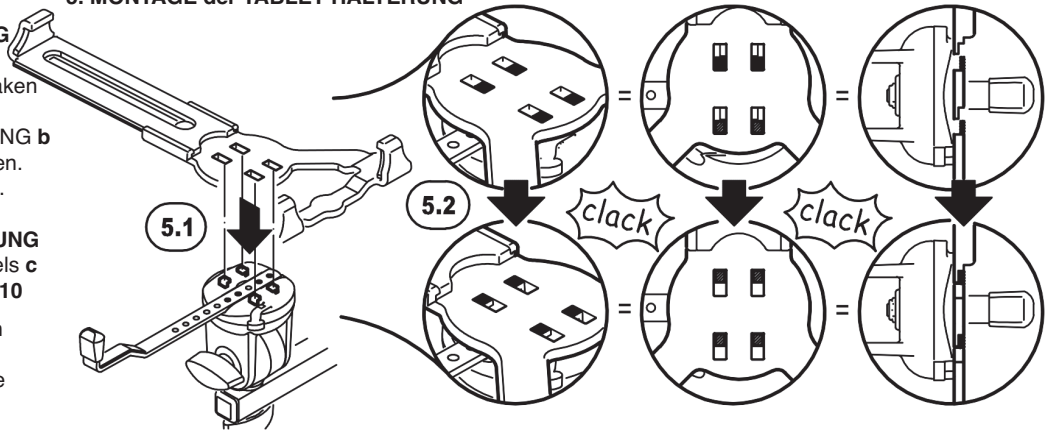
8.2 HINWEIS:

Eine außermittige Positionierung kann erforderlich sein aufgrund der schieren Größe des TABLET-PC. Wir bitten Sie aus Sicherheitsgründen die Balance der gesamten Installation zu beachten.

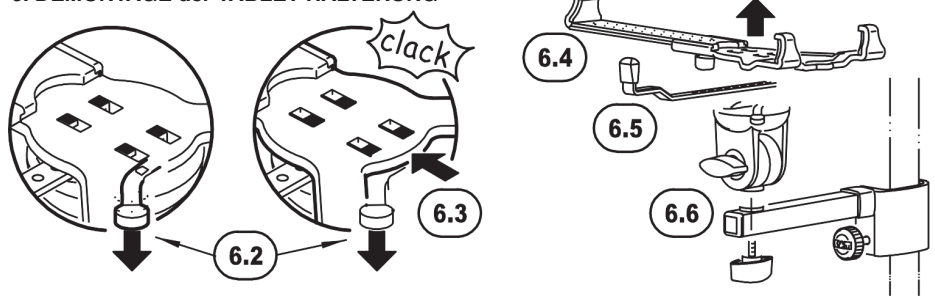
- 8.3 Der Sicherungswinkel sollte stets am TABLET-PC anliegen und...

- 8.4 ...muss sich unten befinden - als zusätzliche Sicherung - wenn das TABLET-PC hochkant eingestellt ist!

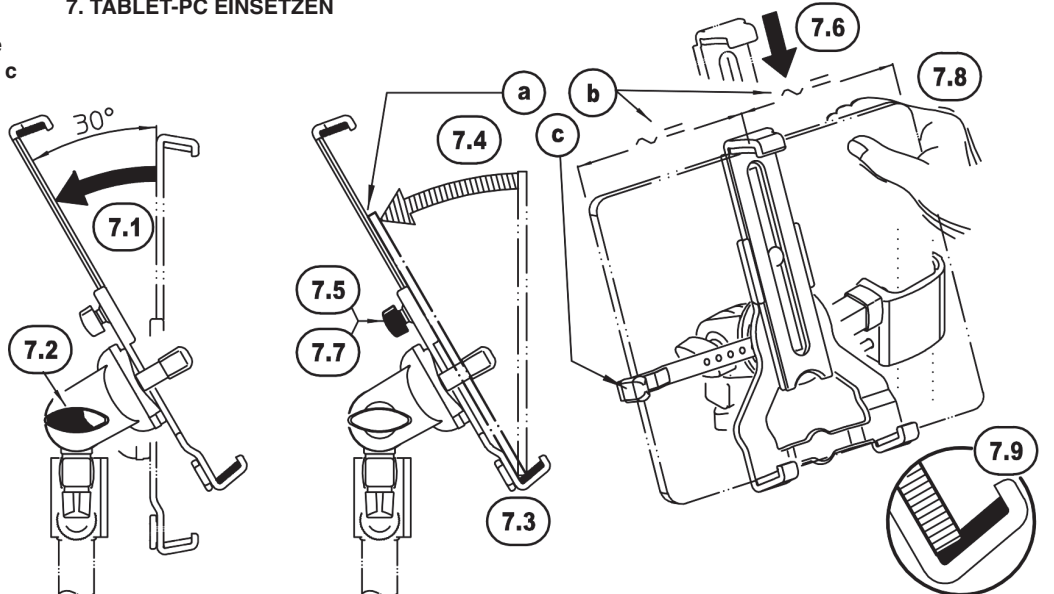
5. MONTAGE der TABLET-HALTERUNG



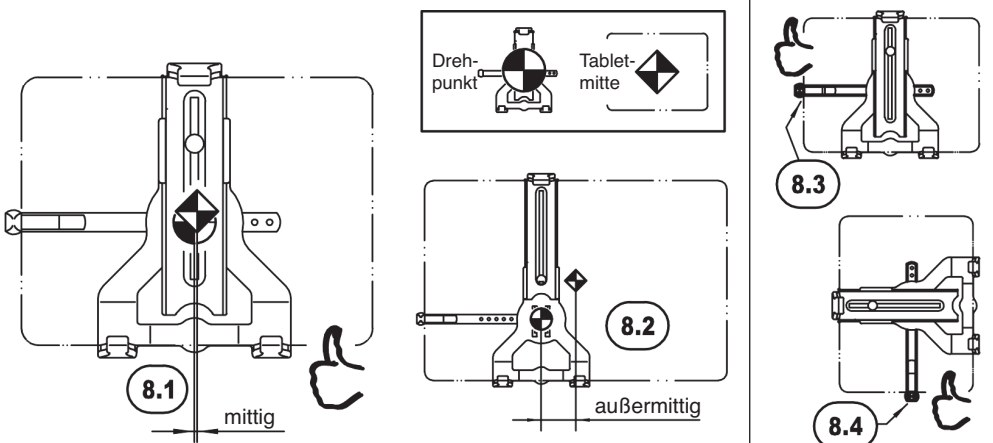
6. DEMONTAGE der TABLET-HALTERUNG



7. TABLET-PC EINSETZEN



8. TABLET-PC POSITIONIEREN



AUFSTELLANLEITUNG

9. TABLET-PC ABMESSUNGEN

Der Klemmbereich umfasst:

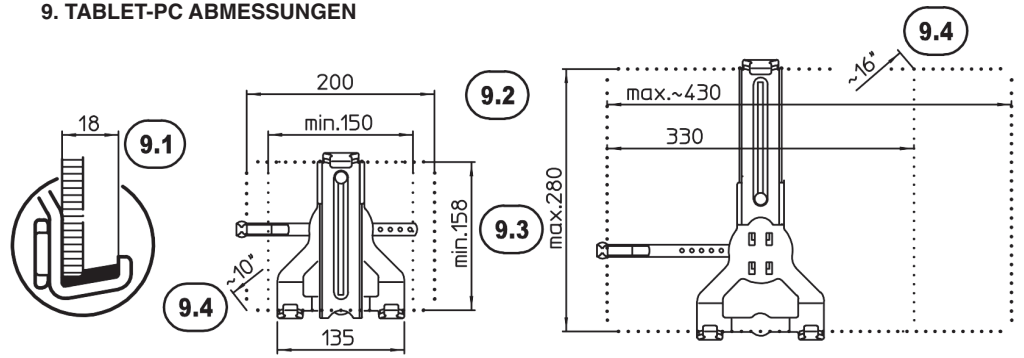
- 9.1 - in der Tiefe bis 18 mm
- 9.2 - in der Breite von 150 - 430 mm
- 9.3 - in der Höhe von 158 - 280 mm
- 9.4 - in der Diagonale von ca. 10" - 16"

EINSTELLUNGEN

Beim Verstellen von

- 10. NEIGUNG
- 11. FORMAT
- 12. RICHTUNG

kann der TABLET-PC in der Halterung verbleiben.

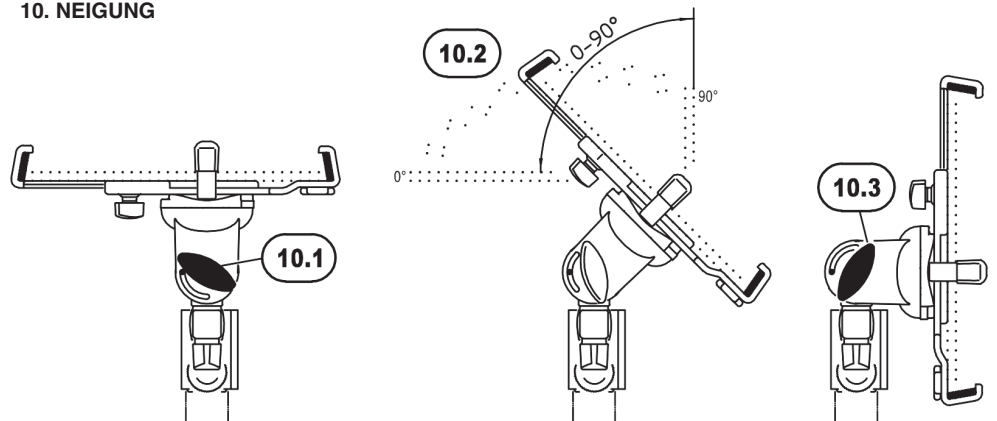


10. NEIGUNG

10. NEIGUNG

Der TABLET-PC kann zwischen senkrechter und waagerechter Endstellung in jeder Position fixiert werden.

- 10.1 Tablet halten und Flügelmutter lockern,
- 10.2 Tablet neigen wie gewünscht und
- 10.3 Flügelmutter wieder festziehen.



11. FORMAT

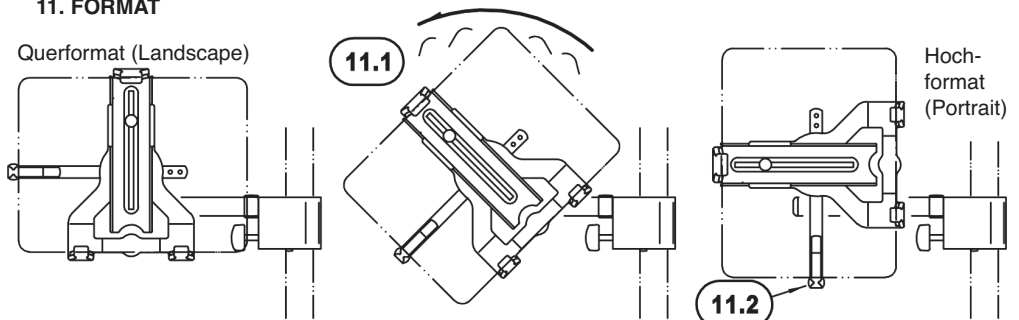
11. FORMAT

Der Tablet-PC-Halter verfügt über eine 90°-Verdrehfunktion.

- 11.1 Tablet halten und ins Quer- bzw. Hochformat drehen - oder in die Schräge!
Unsichtbare Anschläge im Schwenngelenk begrenzen die Verdrehung

11.2 HINWEIS:

Sicherungswinkel **c** so installieren, dass sich bei vertikaler Ausrichtung des Tablets der Anschlag unten befindet; gegebenenfalls muss der Sicherungswinkel um 180° verdreht ins Schwenngelenk eingesetzt werden (siehe Kapitel 4)



12. RICHTUNG

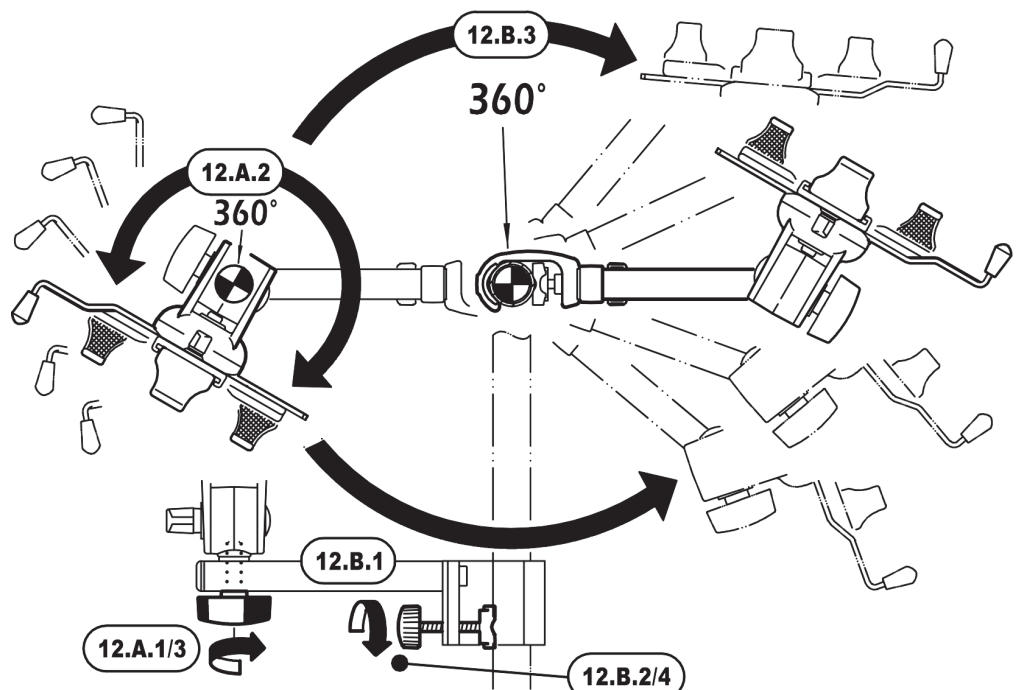
12. RICHTUNG

12.A 360°-DREHUNG des Tablets UM DIE EIGENE AXSE

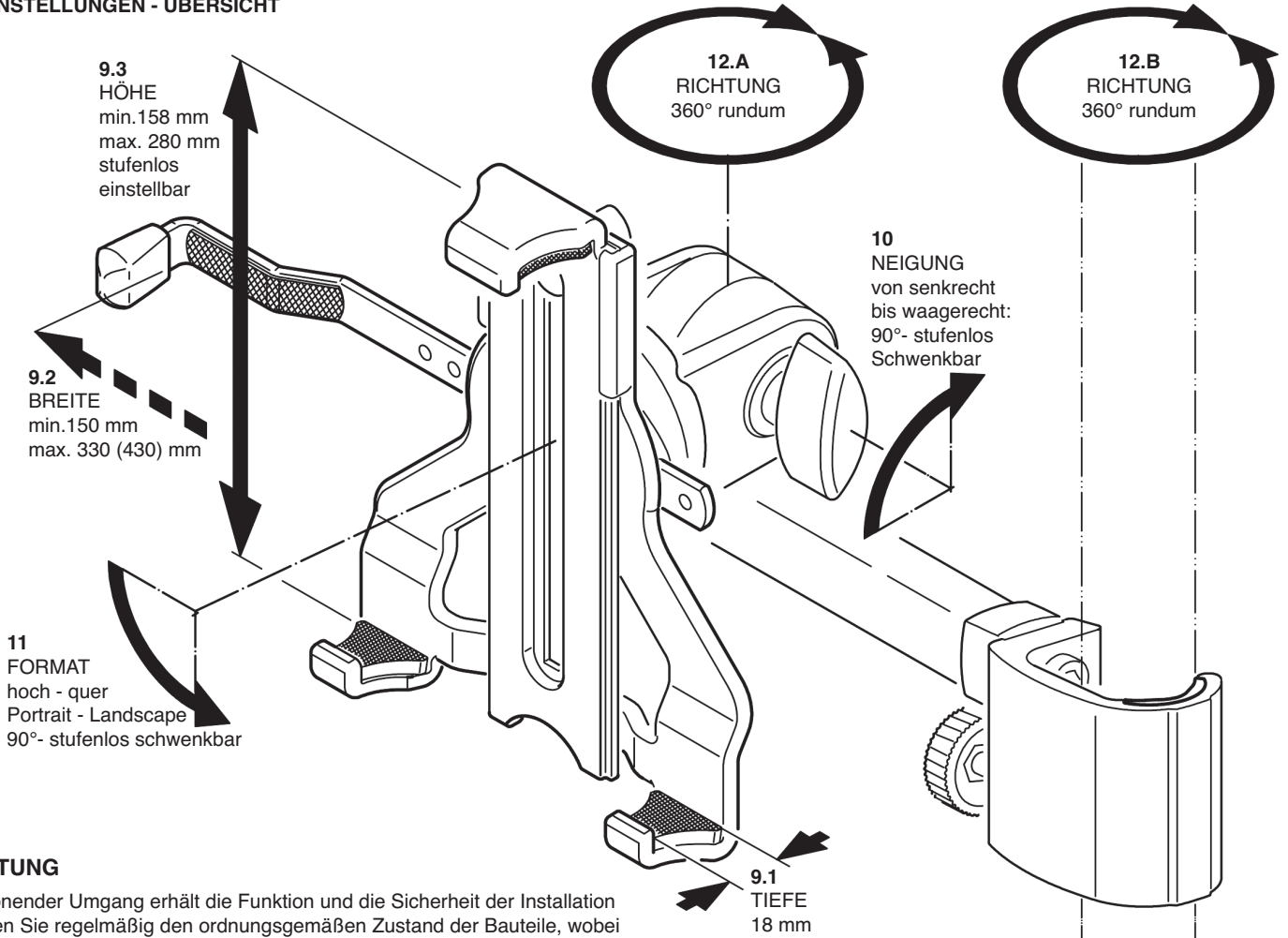
- 12.A.1 Flügelschraube lösen,
- 12.A.2 Halterung in gewünschte Richtung drehen,
- 12.A.3 Flügelschraube festziehen.

12.B 360°-DREHUNG des Tragarms UM DAS STATIV

- 12.B.1 Tragarm festhalten,
- 12.B.2 Rändelschraube lösen,
- 12.B.3 Tragarm in gewünschte Richtung drehen,
- 12.B.4 Rändelschraube festziehen.



13. EINSTELLUNGEN - ÜBERSICHT



WARTUNG

- Schonender Umgang erhält die Funktion und die Sicherheit der Installation
- Prüfen Sie regelmäßig den ordnungsgemäßen Zustand der Bauteile, wobei defekte Teile ersetzt oder repariert werden müssen
- Stellen Sie vor Benutzung den Festsitz der Schraub- und Steckverbindungen sicher
- Bei Wartungs- und Reinigungsarbeiten zunächst immer den Tablet-PC entnehmen
- Zur Reinigung und Pflege ein leicht feuchtes Tuch und ein nicht scheuerndes Reinigungsmittel benutzen

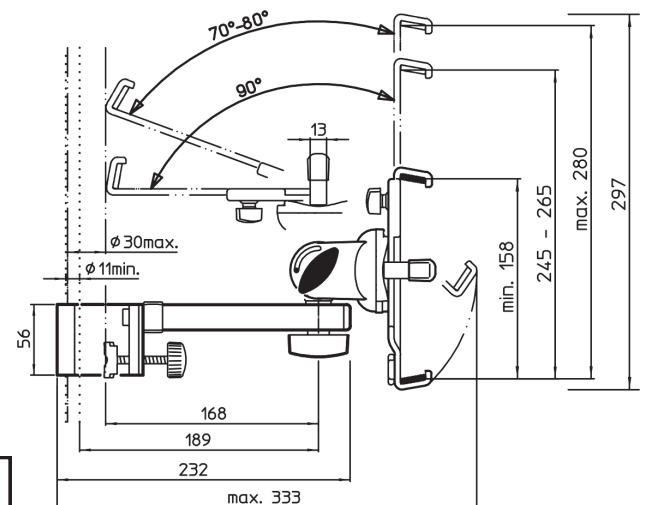
FEHLERSUCHE (F) und BESEITIGUNG (B)

- F: Tablet-PC sitzt außermittig
 - B: Sicherungswinkel **c** entsprechend positionieren (Kapitel 4)
 - B: Tablet-PC breiter als 330 mm (9.2)
- F: Tablet-PC wackelt
 - B: Schieber enger stellen (7.6)
 - B: Klemmung zu locker, ggf. nachziehen (7.7)
 - B: Tablet-PC ist kleiner als das Mindestmaß von 158 mm (9.3)
- F: Tablet-PC-Halter wackelt
 - B: Schwenkgelenk **a** zu locker mit dem Tragarm **d** verschraubt
 - Flügelschraube **e** prüfen und ggf. nachziehen (Kapitel 2 und 12)
 - B: Einrasten vergessen? Halterung **b** aufsetzen und richtig einrasten (Kapitel 5)
- F: Halterung **b** lässt sich nicht vom Schwenkgelenk **a** abziehen
 - B: Erst Hebel drücken, dann Halterung **a** entriegeln und abziehen (Kapitel 6)
- F: Tragarm **d** klemmt nicht richtig am Stativ (wackelt/rutsch ab)
 - B: Stativrohr zu klein (min. ϕ 11 mm) oder zu groß (max. ϕ 30 mm)
 - B: Defekte Bauteile (Gummieinlage, Klemmschraube) ersetzen

TECHNISCHE DATEN / SPEZIFIKATION

Material	Schwenkgelenk, Griffe: Polyamid (PA) Tablet-Halterung: Biobasierter Kunststoff Tragarm, Sicherungswinkel, Verschraubungen: Stahl, Messing Klammer: Aluminiumprofil Kappen, Moosgummis, Gummischeiben: TPE, EPDM, TPU
Traglast	Tablet-PCs (Abmessungen beachten)
Abmessungen	für Tablets ~10" - 16"; für Stativrohre ϕ 11-30 mm Breite 150-330/430 mm, Höhe 158-280 mm, Tiefe: 18 mm
Karton	240 x 120 x 180 mm
Gewicht	netto: 0,7 kg, brutto: 0,8 kg

14. ABMESSUNGEN



19743 Tablet PC holder » Biobased«



KÖNIG & MEYER

Stands For Music

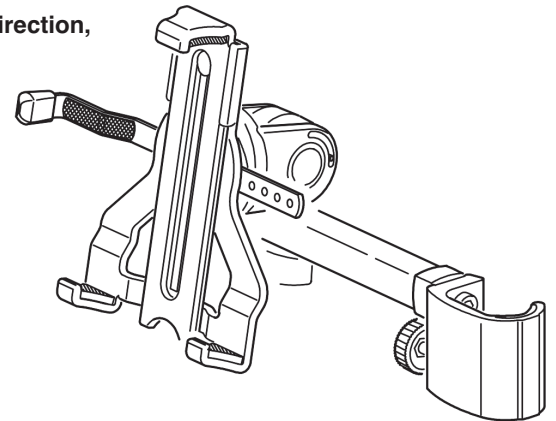
INTENDED USE

- Universal tablet holder fit for all tablets sized approx. 10" to 16".
- Particularly suited for Tablets with protective covers or casing up to 18 mm.
- With a support arm and clamp for side attachment for tripods, tubes, poles.

FEATURES & CAPABILITIES

- The holder is flexible and solid as well as being an absolute eyecatch.
- Equally suited for stage, home, rehearsal room and studio
- The clamping mechanism (including sideways Guard arm) enables a simple, effective and secure mounting of your Tablet PC
- Overlapping clamping jaws with integrated foam rubber coating ensure a secure hold, eliminate vibration noise and protect the Tablet case
- Generously dimensioned clamp for secure hold on tubes of \varnothing 11-30 mm
- Adjustment options that leave nothing to be desired: Tablet size, tilt angle, direction, portrait/landscape: all individually adjustable
- Clamping range: height 158-280 mm, width 150-330 (430) mm, depth max. 18 mm

Thank you for choosing this product. Please read and follow the instructions carefully. They inform you about all the important steps concerning assembly and handling. We recommend you to keep them for future reference.



SAFETY INSTRUCTIONS

- Please use suitable stands - this implies: stability, load-bearing plus tube \varnothing 11-30 mm. E.g. K&M stands 118/1, 199, 21020, 210/8 etc.
- As described attach the tablet carefully to the holder and check for security
- Handle the holder with care; especially when changing the settings (inclination, format and direction), ensure that the Tablet has a secure hold

INSTALLATION INSTRUCTIONS

PREPARE THE STAND (see above: Safety Instructions)

1. COMPONENTS

Please visually check whether all parts are present and in order - as far as recognizable.

a SWIVEL JOINT

(with stand connection thread)

b TABLET CRADLE

(base, slider, clamp)

c GUARD ARM

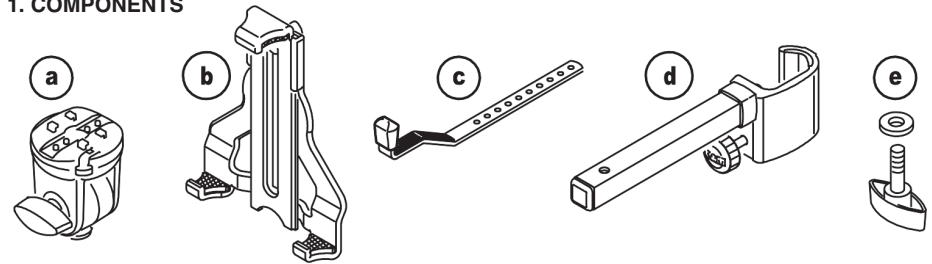
(with felt and rubber cap)

d SUPPORT ARM with clamp

(for max. tube- \varnothing 30 mm)

e WING SCREW with rubber washer

1. COMPONENTS



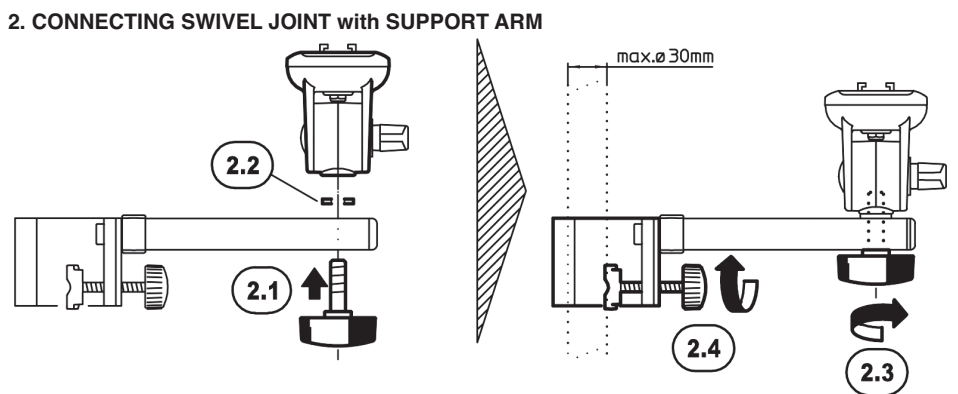
2. CONNECTING SWIVEL JOINT with SUPPORT ARM

2.1 Insert the WING SCREW e from below through the borehole of the support arm and...

2.2 ...push the rubber washer e over the thread as far as it will go

2.3 Screw the wing screw into the swivel joint

2.4 Hold the clamp of the SUPPORT ARM d against the stand tube and fasten by tightening the knurled screw.



3. PRESET the CRADLE

3.1 Loosen slightly the clamping nut...

3.2 ...and extend the slide as far as it will go

3.3 Retighten the clamping nut

4. ATTACHING the GUARD ARM

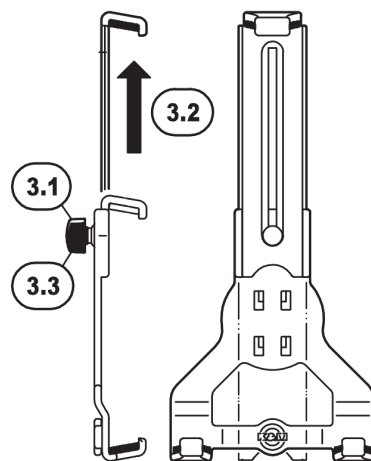
4.1 Insert GUARD ARM c into the corresponding recess of the SWIVEL JOINT a.

NOTES:

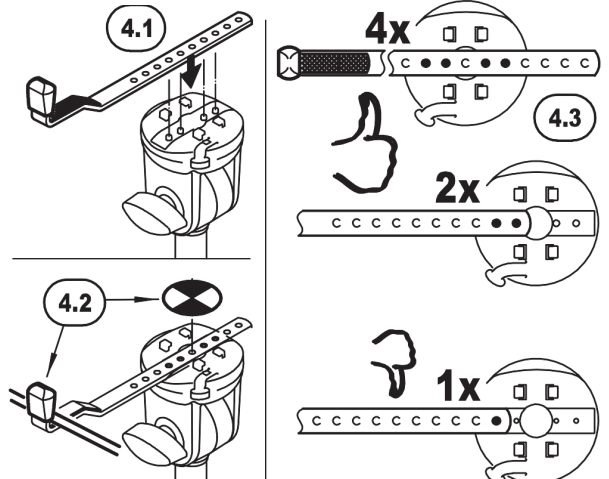
4.2 Select the position of the arm so that the tablet PC sits in the centre of the holder and attaches sideways to the rubber of the bracket (see also Chapter 8)

4.3 The Guard arm should be attached to the swivel joint with at least 2 boreholes.

3. PRESET the CRADLE



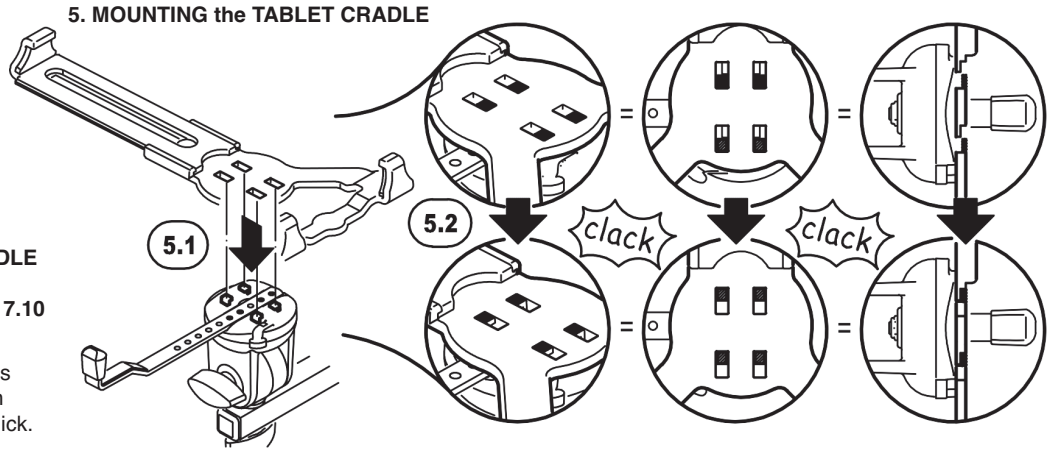
4. ATTACHING the GUARD ARM



INSTALLATION INSTRUCTIONS

5. MOUNTING the TABLET CRADLE to the SWIVEL JOINT

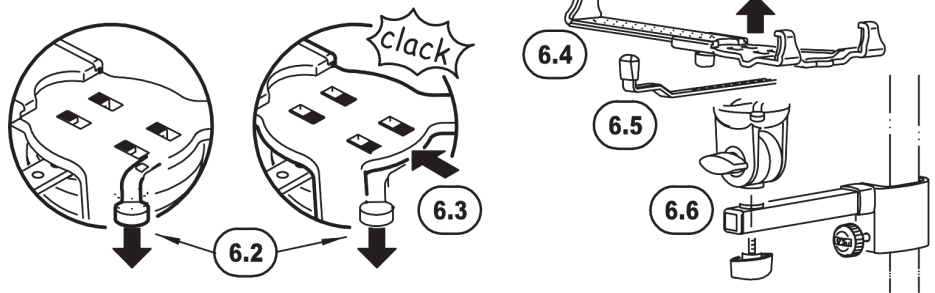
- 5.1 PLACE THE TABLET CRADLE **b** on the 4 hooks of the SWIVEL JOINT **a**
 5.2 Then push the TABLET CRADLE **b** down as far as it will go.
 Pay attention to the clicking noise.



6. DISASSEMBLY of the TABLET CRADLE

- e.g. to adjust the Guard arm **c**
 6.1 Remove the tablet from the holder **b**, 7.10
 6.2 Push the lever down and hold
 6.3 Shift the TABLET CRADLE **b** upwards as far as it will go until the connection disengages with a distinguishable click.
 6.4 Lift TABLET CRADLE **b**
 6.5 Remove GUARD ARM **c**
 6.6 If required, the SWIVEL JOINT **a** can be unscrewed from the SUPPORT ARM **d**.

6. DISASSEMBLY of the TABLET CRADLE



7. INSERT TABLET PC

- 7.1 Tilt cradle **b** backwards approx. 30°...
 7.2 Tighten clamp of swivel joint **a**
 7.3 Place Tablet on lower supports...
 7.4 ...and lean on cradle **b**

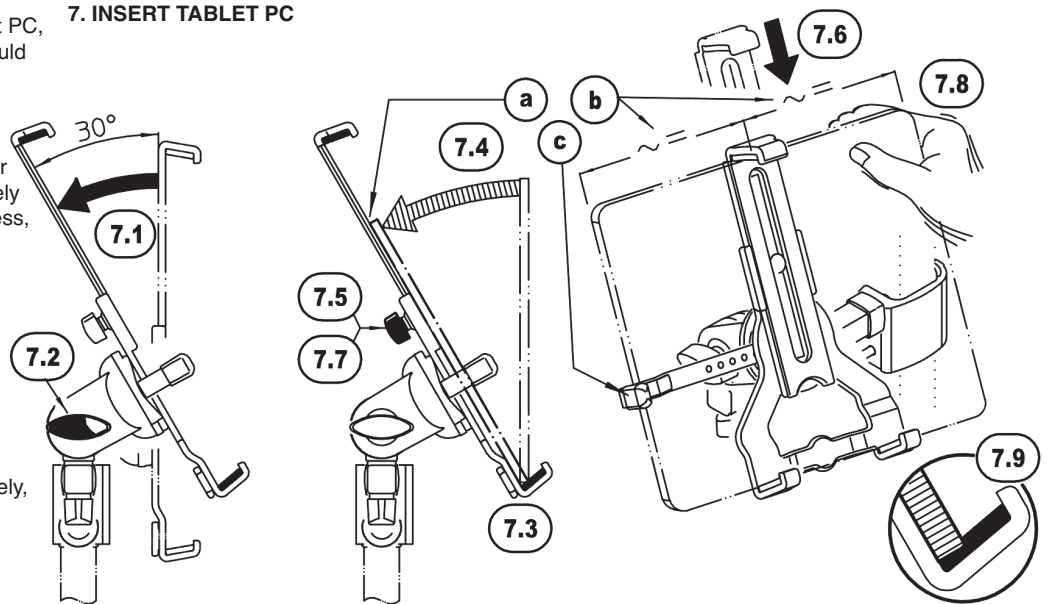
NOTE:

The Tablet PC should rest:

- a** at the BACK,
- b** CENTERED and
- c** against the GUARD ARM **C**.

Depending on the size of the Tablet PC, the position of the guard arm **c** should be corrected (see Chapter 6 and 4)

- 7.5 Loosen the clamping of the slider...
 7.6 ...and retract the slider until the upper attachment of the Tablet PC is securely fastened to the cradle **b**. In this process, the slightly compressed foam rubber coating clamp the tablet.
 7.7 Tighten the clamping again
 7.8 Check firm seat of the tablet and readjust, if necessary.
 7.9 The foam rubber pads protect the surface of the tablet and provide additional clamping.
 7.10 Remove the tablet in reverse order.
 NOTE: Please hold the tablet securely, especially when opening the clips.

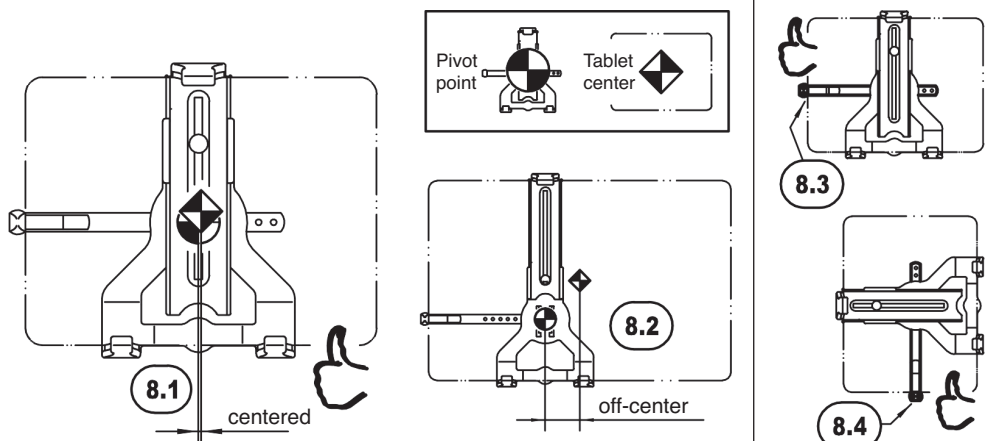


8. TABLET PC POSITIONING

Generally suitable for TABLET PCs from 10" to 16" screen size (see Chapter 9).

- 8.1 Always position the TABLET PC in the CRADLE in a centered and balanced position
 8.2 NOTE:
 Off-center positioning may be necessary due to the size of the TABLET PC. Please observe the balance of the entire installation for safety reasons.
 8.3 The Guard arm should always rest against the TABLET PC and...
 8.4 ...must be at the bottom - as additional safety - if the TABLET PC is set upright!

8. TABLET PC POSITIONING



19743 Tablet PC holder » Biobased«



KÖNIG & MEYER

Stands For Music

INSTALLATION INSTRUCTIONS

9. TABLET PC DIMENSIONS

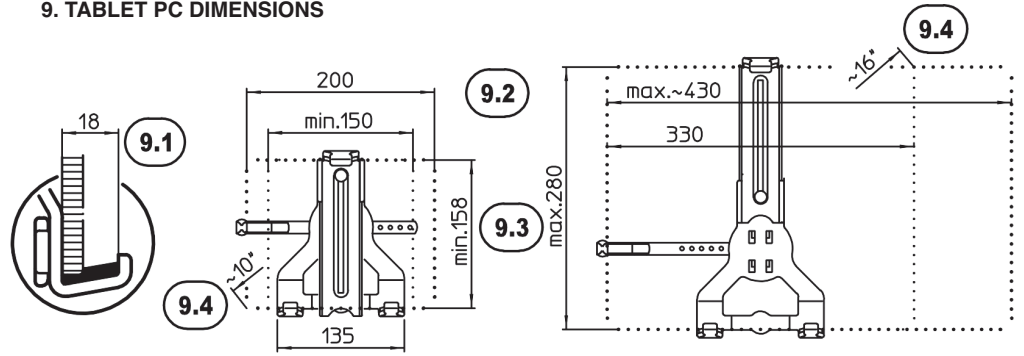
The clamping range includes:

- 9.1 - in depth up to 18 mm
- 9.2 - in width from 150 - 430 mm
- 9.3 - in height from 158 - 280 mm
- 9.4 - in diagonal approx. 10" - 16"

ADJUSTMENTS

When adjusting

- 10. TILT
 - 11. FORMAT
 - 12. DIRECTION
- the TABLET PC can remain in the holder.

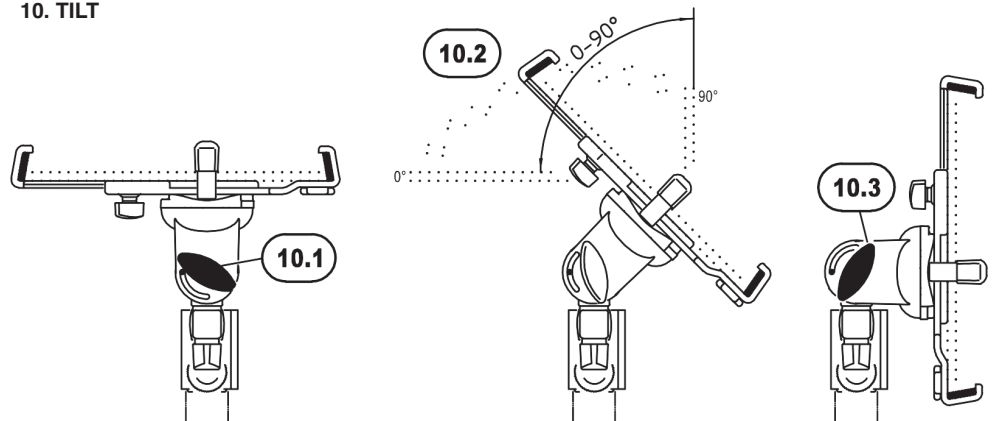


10. TILT

10. TILT

The TABLET PC can be fixed in any position between vertical and horizontal end position.

- 10.1 Hold Tablet and loosen wing nut,
- 10.2 tilt Tablet as desired and
- 10.3 retighten wing nut.



11. FORMAT

The Tablet PC holder has a 90° swivel function.

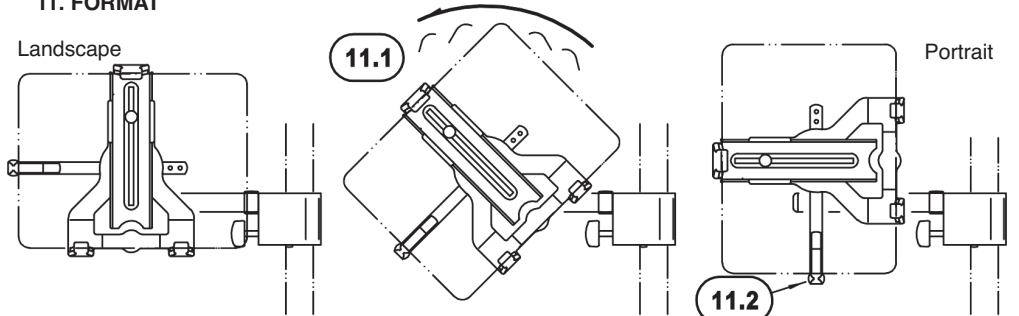
- 11.1 Hold the tablet and turn it to landscape or portrait mode - or position at an angle!
Invisible stops in the swivel joint limit the rotation

11.2 NOTE:

Install guard arm c so that the stop is at the bottom when the tablet is aligned vertically; if necessary, the guard arm must be inserted into the swivel joint rotated by 180° (see Chapter 4)

11. FORMAT

Landscape



Portrait

12. DIRECTION

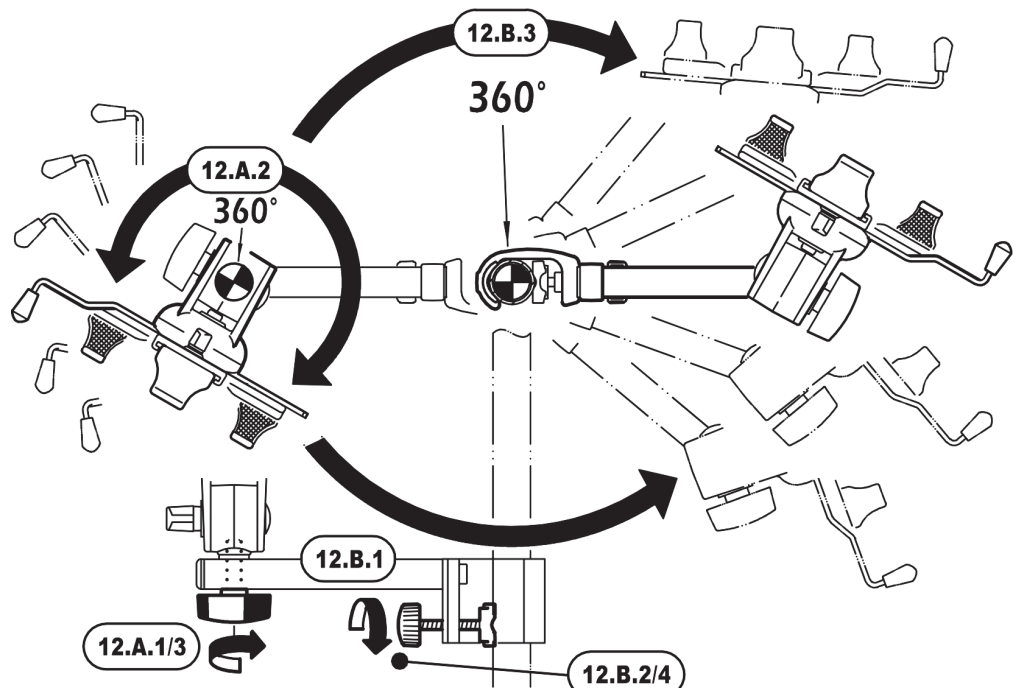
12. DIRECTION

12.A 360° ROTATION of the Tablet AROUND ITS OWN AXIS

- 12.A.1 Loosen wing screw,
- 12.A.2 turn cradle in desired direction,
- 12.A.3 re-tighten wing screw.

12.B 360° ROTATION of the support arm AROUND THE STAND

- 12.B.1 Hold support arm,
- 12.B.2 loosen knurled screw,
- 12.B.3 turn support arm in desired direction,
- 12.B.4 re-tighten knurled screw.



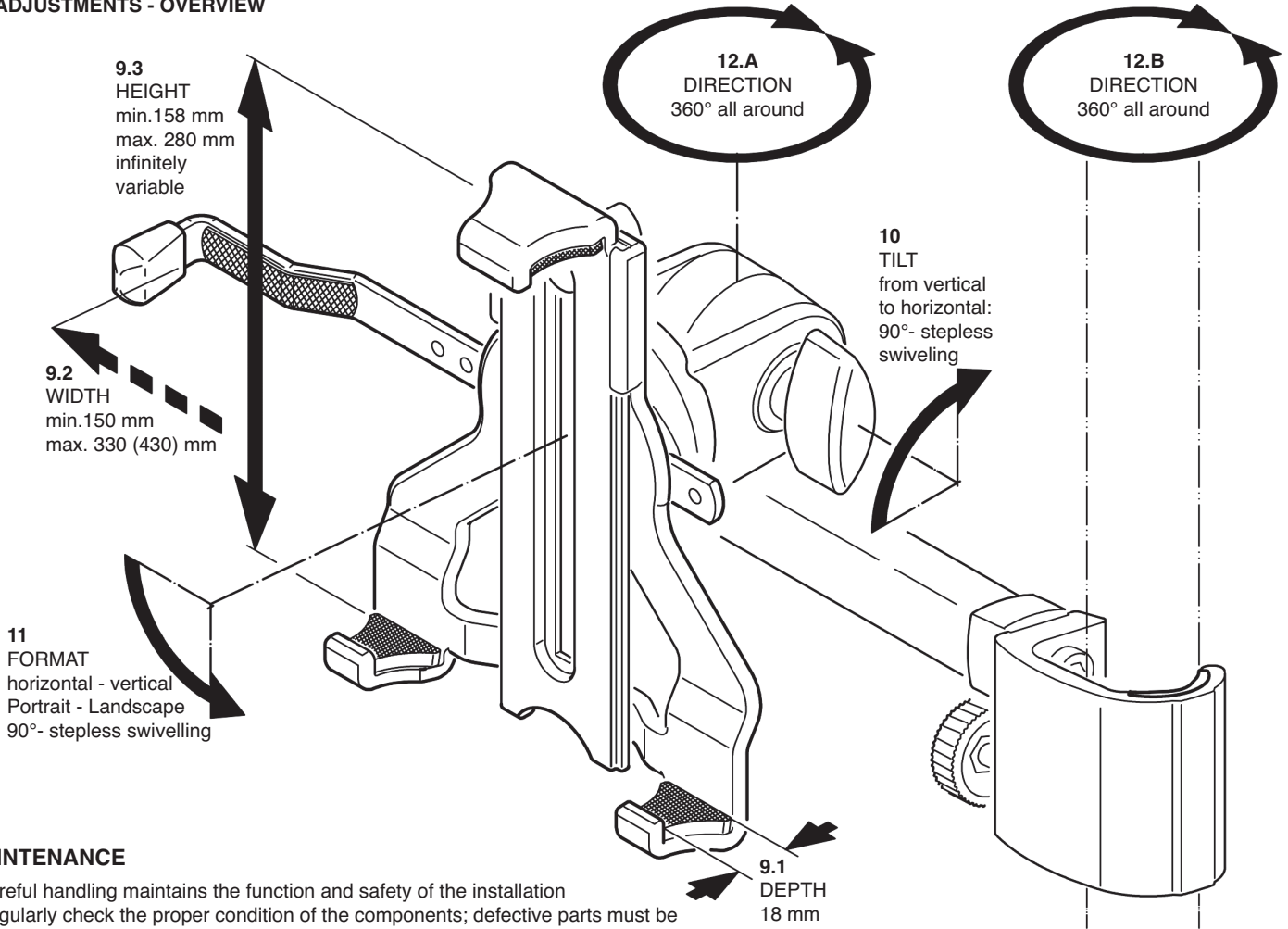
19743 Tablet PC holder » Biobased«



KÖNIG & MEYER

Stands For Music

13. ADJUSTMENTS - OVERVIEW



MAINTENANCE

- Careful handling maintains the function and safety of the installation
- Regularly check the proper condition of the components; defective parts must be replaced or repaired
- Ensure that the screw and plug connections are firmly seated before use
- Always remove the tablet PC first when carrying out maintenance and cleaning work
- For cleaning and maintenance, use a slightly damp cloth and a non-abrasive cleaning agent

FAULT-FINDING (F) and REPAIR (R)

- F: Tablet PC sits off-centre
 - B: Position Guard arm **c** accordingly (Chapter 4)
 - B: Tablet PC wider than 330 mm (9.2)
- F: Tablet PC wobbles
 - B: Set slider tighter (7.6)
 - B: Clamping too loose, tighten if necessary (7.7)
 - B: Tablet PC is smaller than the minimum dimension of 158 mm (9.3)
- F: Tablet PC holder wobbles
 - B: Swivel joint **a** screwed too loosely to the support arm **d**
 - Check wing screw **e** and tighten if necessary (Chapter 2 and 12)
 - B: Not properly engaged? Place cradle **b** and engage it correctly (Chapter 5)
- F: Cradle **b** cannot be pulled off swivel joint **a**
 - B: First press lever, then unlock cradle **a** and pull off (Chapter 6)
- F: Support arm **d** does not clamp properly to the stand (wobbles/slips off)
 - B: Stand tube too small (min. ϕ 11 mm) or too large (max. ϕ 30 mm)
 - B: Replace defective components (rubber insert, clamping screw).

TECHNICAL DATA

Material	Swivel joint, handles: Polyamid (PA) Tablet Cradle: Bio-based plastic Support arm, Guard arm, screw connections: steel, brass Clamp: Aluminum profile Caps, foam rubbers, rubber washers: TPE, EPDM, TPU
Load capacity	Tablet PCs (check dimensions)
Dimensions	for Tablets ~10" - 16"; for stand tubes ϕ 11-30 mm width 150-330/430 mm, height 158-280 mm, depth: 18 mm
Cardboard	240 x 120 x 180 mm
Weight	netto: 0.7 kg, brutto: 0.8 kg

14. DIMENSIONS

